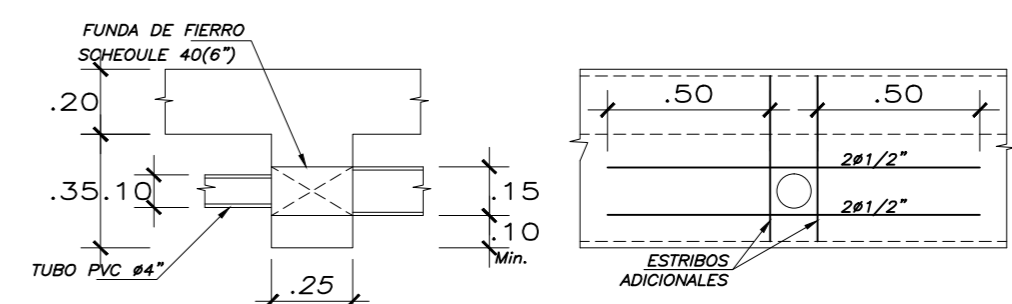
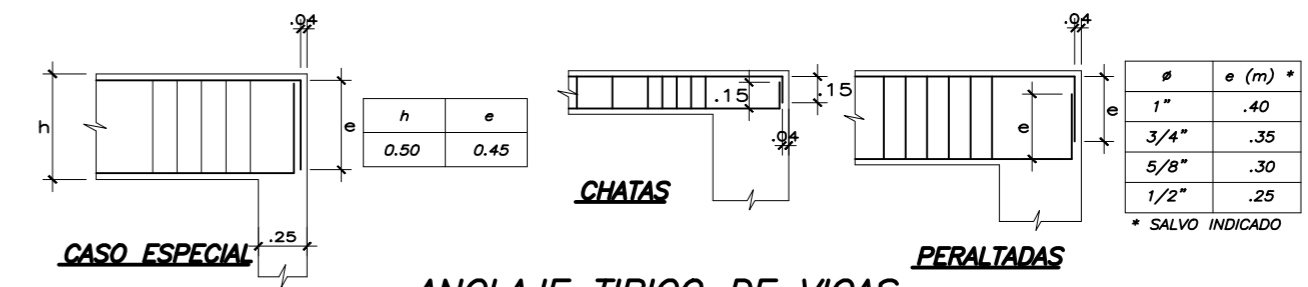
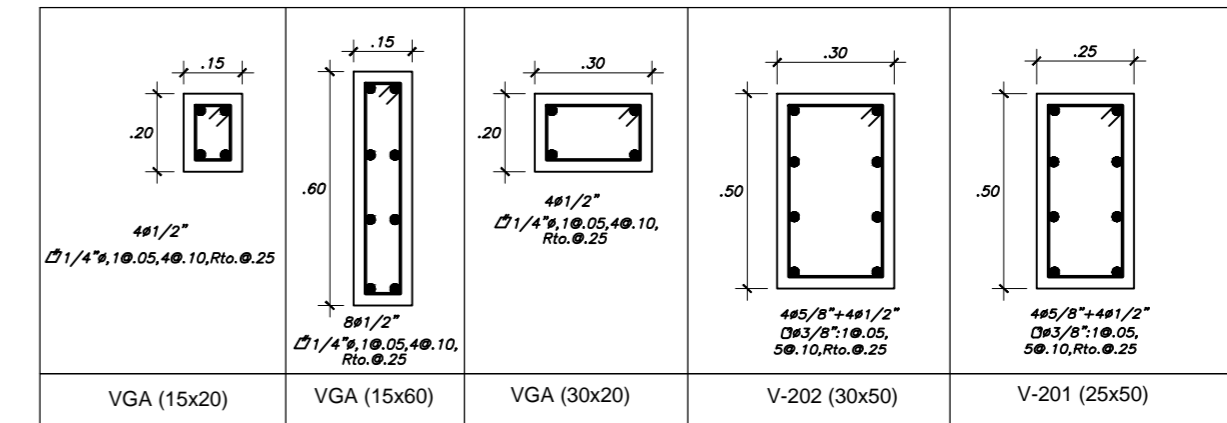
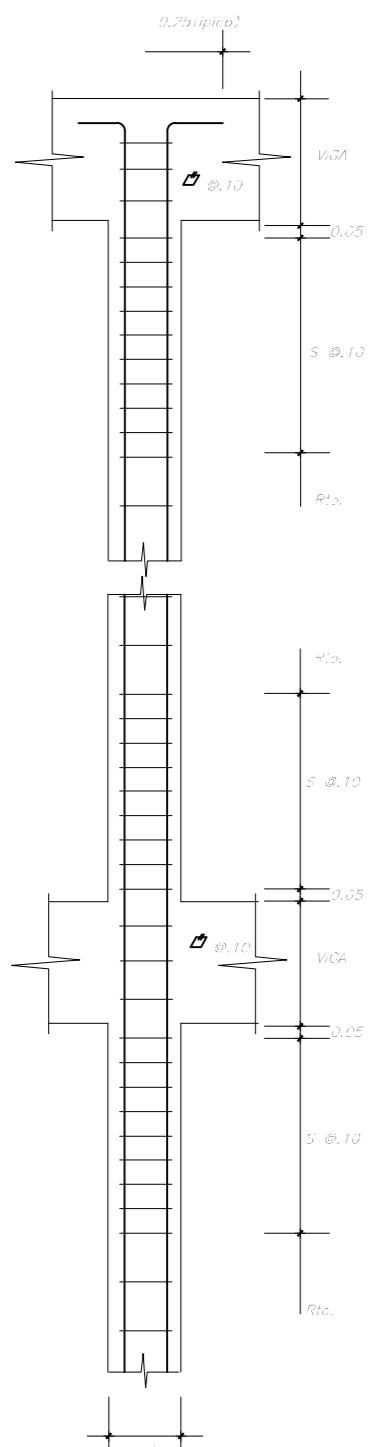


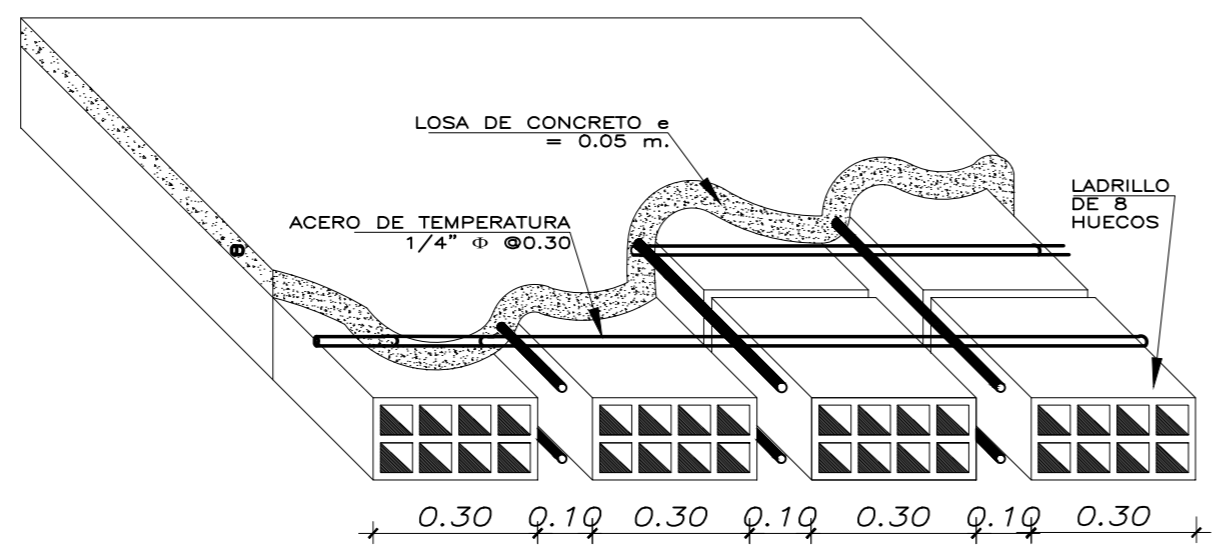
**CORTES EN VIGA**



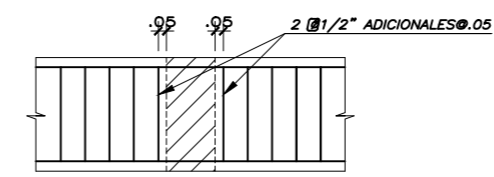
**DET. PARA PASE DE TUBERIA EN VIGAS**  
NOTA: UBICAR PASES ALEJADOS DE LOS APOYOS (EN EL TERCIO CENTRAL)



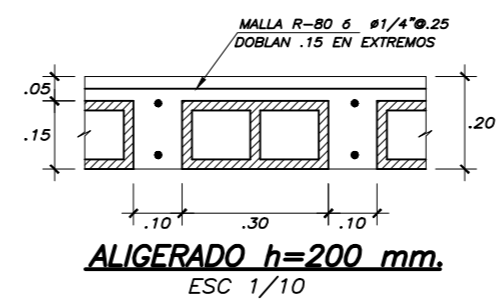
**DET. DE UNION VIGA-COLUMNA**



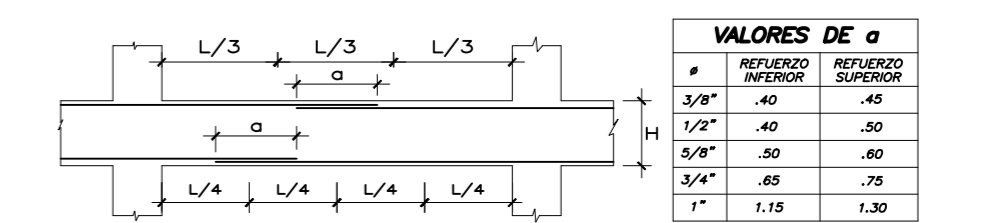
**CORTE TIPICO DE LA LOSA ALIGERADA H=0.20**



**DETALLE DE APOYO DE VIGA SOBRE VIGA**

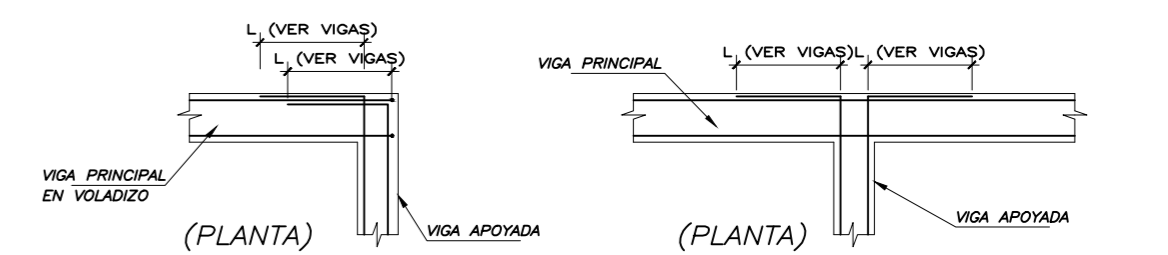


**ALIGERADO h=200 mm. ESC 1/10**

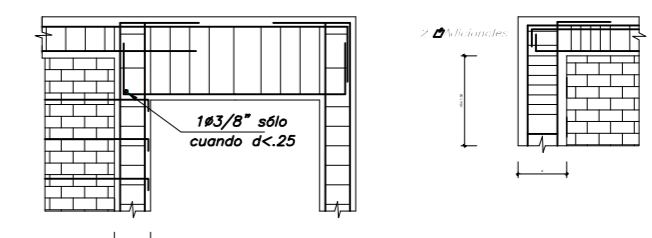


**EMPALMES TRASLAPADOS PARA VIGAS, LOSAS Y ALIGERADOS**

NOTA: (a) NO EMPALMAR MAS DEL 50 % DEL AREA TOTAL EN UNA MISMA SECCION.  
(b) EN CASO DE NO EMPALMARSE EN LAS ZONAS INDICADAS O CON LOS PORCENTAJES ESPECIFICADOS, AUMENTAR LA LONGITUD EN UN 70 % o CONSULTAR AL PROYECTISTA.  
(c) PARA ALIGERADOS Y VIGAS CHATAS EL ACERO INFERIOR SE EMPALMARA SOBRE LOS APOYOS SIENDO LA LONGITUD DE EMPALME IGUAL A 25 cms. PARA FIERROS DE 3/8" Y 35 cms. PARA 1/2" o 5/8".



**DETALLE DE ANCLAJE DE Ø EN APOYO DE VIGA SOBRE VIGA**



**CONEXIÓN SOLERA-DINTEL-COLUMNA-ALBAÑILERÍA**

**CUADRO DE COLUMNAS**

C-1	C-2	C-3	C-4	C-5	C-6
<p><math>f'c=210\text{kg/cm}^2</math> .60x.60 12#5/8" 10+#3/8"Ø.25</p>	<p><math>f'c=210\text{kg/cm}^2</math> .25x1.00 12#5/8" 10+#3/8"Ø.25</p>	<p><math>f'c=210\text{kg/cm}^2</math> .60x1.00 16#5/8" 10+#3/8"Ø.25</p>	<p><math>f'c=210\text{kg/cm}^2</math> .15x.25 4#1/2" 10+#1/4"Ø.25</p>	<p><math>f'c=210\text{kg/cm}^2</math> .30x.30 4#5/8" 10+#3/8"Ø.25</p>	<p><math>f'c=210\text{kg/cm}^2</math> .30x.25 4#5/8" 10+#3/8"Ø.25</p>

PROYECTO: CONSTRUCCION DE SALA DE USO MULTIPLE Y ANTESALA	
LUGAR: COLEGIO HAYA DE LA TORRE - ARIZONA	
PLANO: ESTRUCTURAS: PLANO DE TECHO	LAMINA: <b>E-01</b>
PROFESIONAL:	FECHA: JUNIO/2017
ESCALA: 1:75	